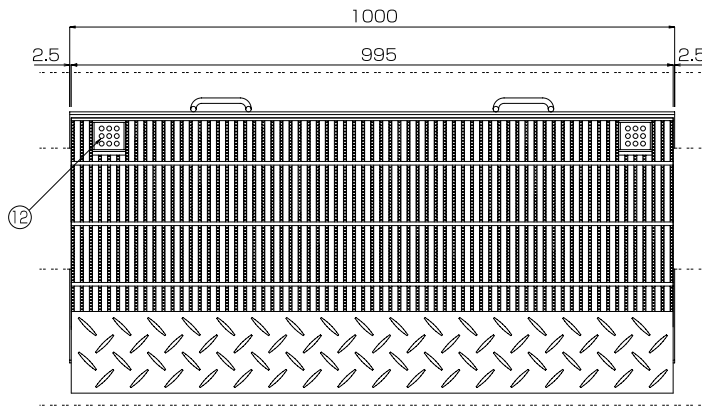


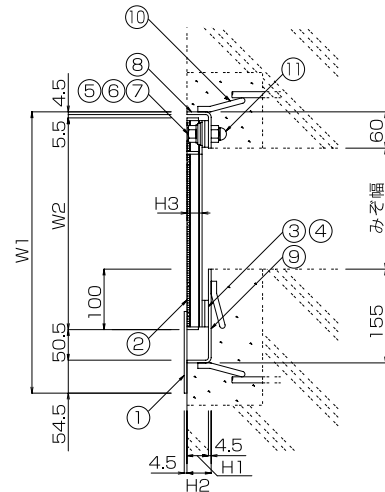


### 部品表

部番	品名	材質	処理
①	チェッカープレート	SS400	溶融亜鉛めっき
②	グレーチング		
③	ベースプレート		
④	平ゴム	SBR	—
⑤	六角ボルト	SS400	電気めっき
⑥	ワッシャー	SS400	
⑦	ゴム	CR	—
⑧	固定側受枠	SS400	溶融亜鉛めっき
⑨	スライド側受枠		
⑩	アンカー	SR235	—
⑪	袋付き六角Uナット	SS400	電気めっき
⑫	ボルトキャップ	SUS304	—



※X方向±50mm、Z方向±10mm



●ステンレス製も対応出来ます。

●さまざまな設計条件に対応しますのでP-5の選定表を確認の上、御問合せ下さい。

### ■ T-2

みぞ幅	W1	W2	H1	H2	H3	蓋重量	枠重量
100	365	250	35.5	40	25	22.7	10.9
200	465	350	35.5	40	25	28.0	10.9
300	565	450	35.5	40	25	33.3	10.9

●公道で車両が頻繁に通行する場合やフォークリフト等の特殊車両が通行する場所での使用に適しません。  
敷地内道路や屋内など、車両通行が少ない場所で使用して下さい。

### ■ 歩道用

みぞ幅	W1	W2	H1	H2	H3	蓋重量	枠重量
100	365	250	35.5	40	25	22.7	10.9
200	465	350	35.5	40	25	28.0	10.9
300	565	450	35.5	40	25	33.3	10.9

●公道で車両が頻繁に通行する場合やフォークリフト等の特殊車両が通行する場所での使用に適しません。  
敷地内道路や屋内など、車両通行が少ない場所で使用して下さい。