

# チェッカープレートタイプ

免震建築物用EXジョイントカバー

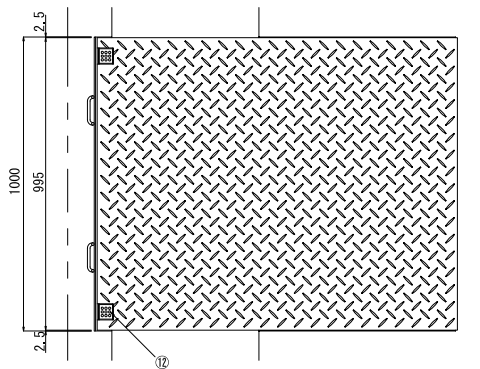
JP-EXC (縞鋼板仕上用)



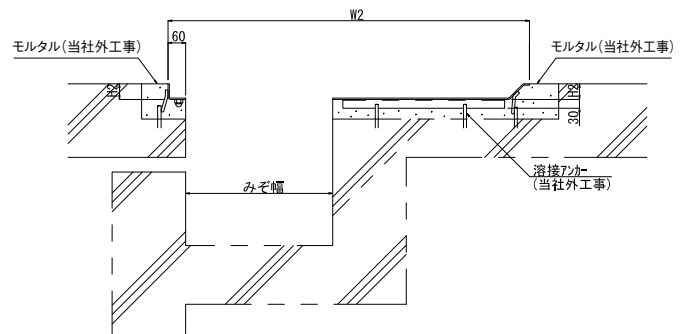
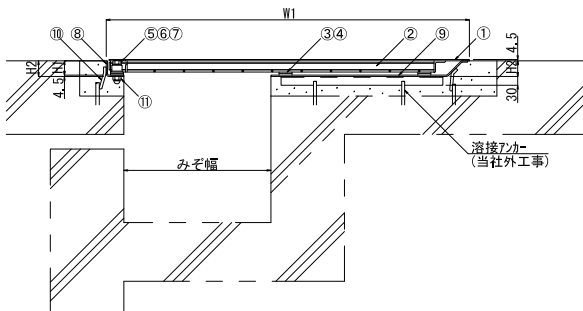
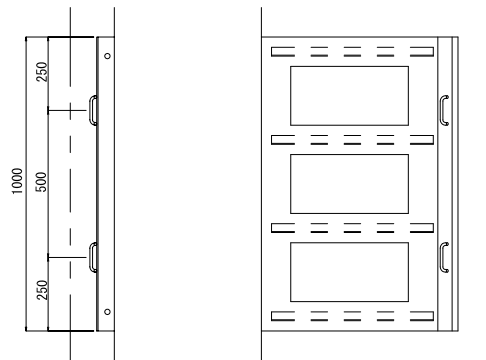
## 部品表

部番	品名	材質	処理
①	チェッカープレート	SS400	溶融亜鉛めっき
②	グレーチング		
③	ベースプレート		
④	平ゴム	SBR	—
⑤	六角ボルト	SS400	電気めっき
⑥	ワッシャー	SS400	
⑦	ゴム	CR	—
⑧	固定側受枠	SS400	溶融亜鉛めっき
⑨	スライド側受枠		
⑩	アンカー	SR235	—
⑪	袋付き六角Uナット	SS400	電気めっき
⑫	ボルトキャップ	SUS304	—

## ■ 蓋配置図



## ■ 枠配置図



●ステンレス製も対応出来ます。

●さまざまな設計条件に対応しますのでP-5の選定表を確認の上、御問合せ下さい。

## ■ T-2

みぞ幅	W1	W2	H1	H2	蓋重量	枠重量
400	1035	1029	48.5	53	84.5	22.1
500	1235	1229	48.5	53	100.1	24.1
600	1445	1439	54.5	59	125.4	26.7

●公道で車両が頻繁に通行する場合やフォークリフト等の特殊車両が通行する場所での使用に適しません。敷地内道路や屋内など、車両通行が少ない場所で使用して下さい。

## ■ 歩道用

みぞ幅	W1	W2	H1	H2	蓋重量	枠重量
400	1035	1029	48.5	53	84.5	22.1
500	1235	1229	48.5	53	100.1	24.1
600	1435	1429	48.5	53	115.7	26.0

●公道で車両が頻繁に通行する場合やフォークリフト等の特殊車両が通行する場所での使用に適しません。敷地内道路や屋内など、車両通行が少ない場所で使用して下さい。