



NEW

大開口部の浸水対策に



- 津波、高潮、洪水、ゲリラ豪雨にも。
- 大開口部への設置に最適です。
- 重量扉でも電動制御で安全に操作できます。
- 床面に溝・蓋はなく、操作性が優れています。
- センサー、パトライト、警告音などオプションも充実。



操作盤



操作ボタン



パトランプ



赤外線センサー



非常停止ボタン



水位センサー柵

● 一般仕様

防水方法	パネルスライド式
収納方法	壁面収納
設置方法	電動操作

● 製品仕様

防水パネル	SS骨組+表面化粧SUS PL
締付方法	戸車上部パネル偏芯機構動作による
止水ゴム	ネオプレン
側柱・下枠	SUS304
ガイドレール	SUS304
戸袋	SUS304

※鋼製・ステンレス製・アルミ製で製作対応します。

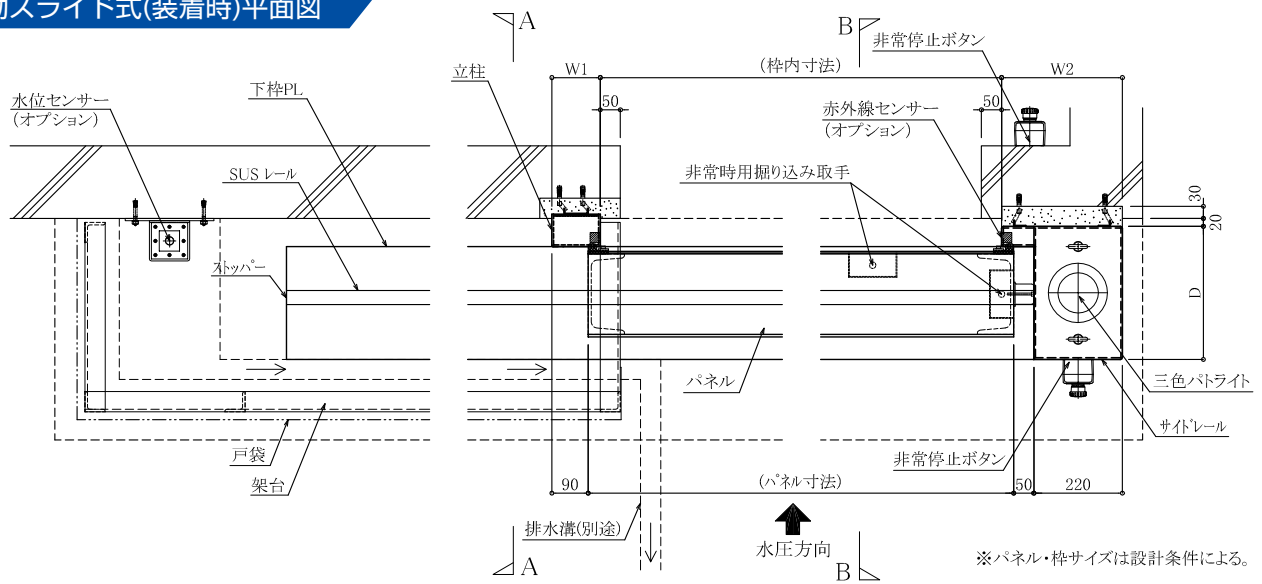
● オプション

水位センサー、非常停止ボタン、エリアセンサー、パトランプ他

※左記写真をご参照下さい。



電動スライド式(装着時)平面図



電動スライド断面図

